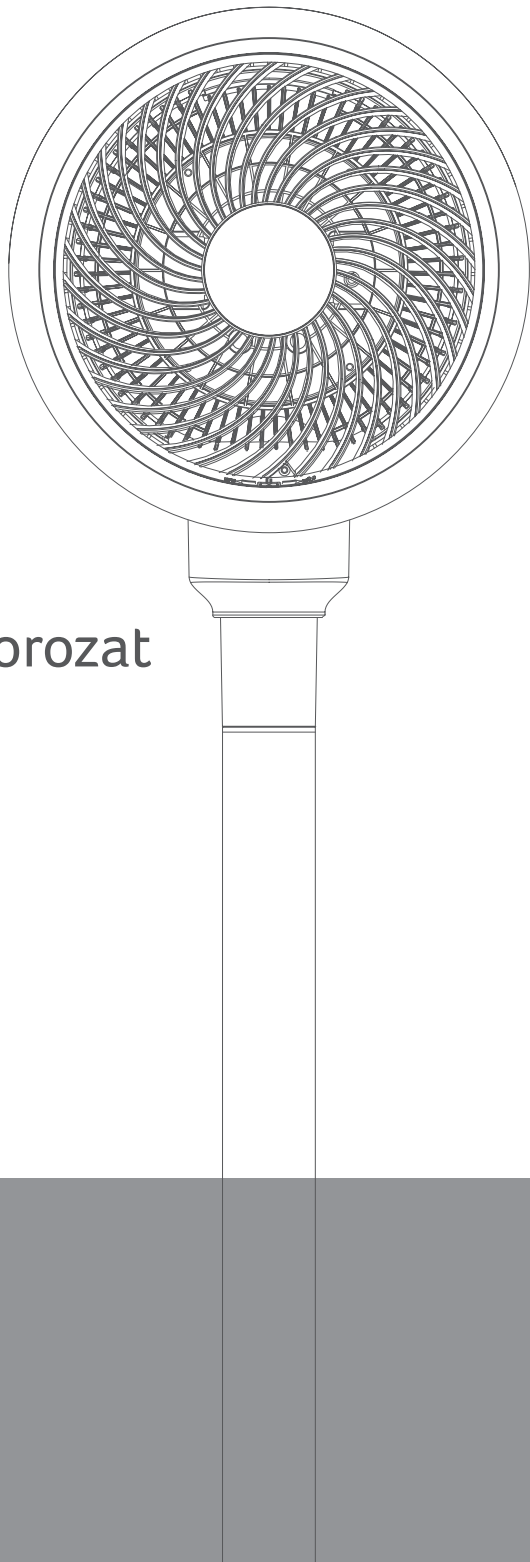


acerpure



acerpure COZY sorozat

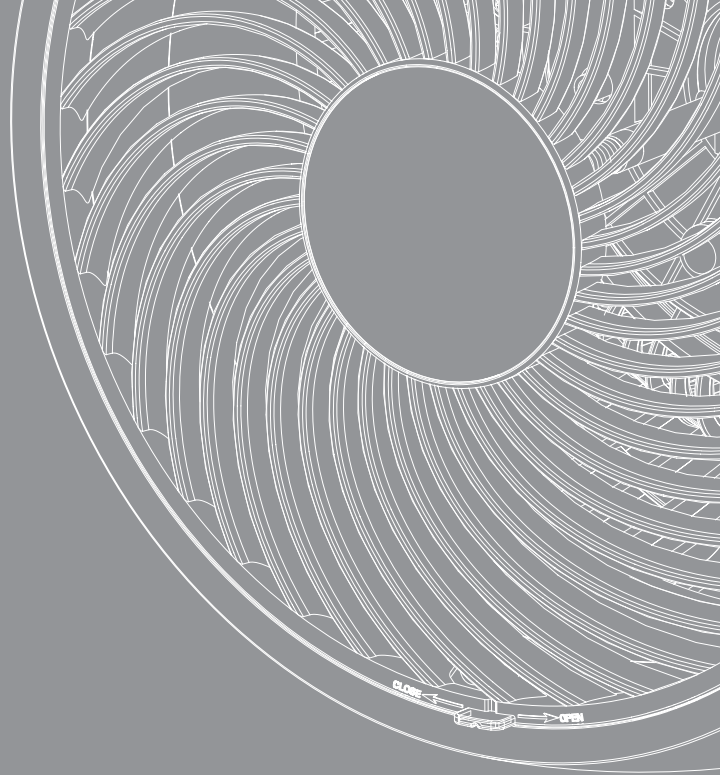
Ventilátor

Használati útmutató

Modell: AF551-20W

www.acerpure.com

Szerzői jog © 2021. AcerPure Inc. Minden jog fenntartva.



Használati útmutató

03



Használati útmutató

Köszönjük, hogy ezt a terméket választotta!
Kérjük, figyelmesen olvassa el ezt a kézikönyvet,
használja helyesen a terméket és tárolja megfelelően.

TARTALOMJEGYZÉK

Biztonsági tudnivalók

05

A termék bemutatása és áttekintése

06

A termék összeszerelése és használata

07

A kezelőpanel bemutatása

09

Karbantartás és szétszerelés

11

Az ügyfélszolgálattal való kapcsolatfelvétel előtt

12

Műszaki adatok és vállalati információk

13

Biztonsági tudnivalók



Tiltak

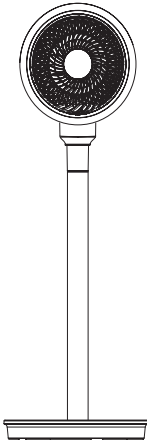


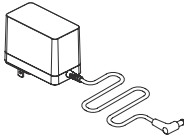
Figyelem

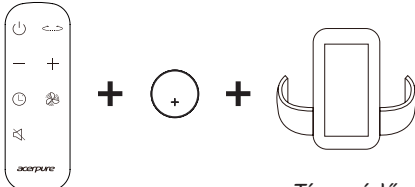
 <p>A termék otthoni és irodai használatra készült. Ne használja más célokra.</p>	 <p>Használat előtt ellenőrizze a hálózati adaptert és annak csatlakozóját, hogy nem sérült-e meg. A rossz érintkezés elkerülése érdekében ne csavarja vagy húzza a hálózati adaptert.</p>
 <p>Használat előtt ellenőrizze, hogy az Ön konnektorának feszültsége kompatibilis-e a termékben található feszültségcímkével.</p>	 <p>Kapcsolja ki a készüléket, mielőtt kihúzza a dugót. Az áramütés veszélyének elkerülése érdekében ne érintse meg a hálózati adaptert nedves kézzel.</p>
 <p>A termék csak a mellékelt hálózati adapterrel működtethető, hogy elkerülje a termék meghibásodását vagy tüzet.</p>	 <p>Figyeljen a gyermekeire, és győződjön meg arról, hogy nem bolygatják a terméket.</p>
 <p>Ha szét kell szerelnie a terméket, győződjön meg arról, hogy a készülék ki van kapcsolva, és a hálózati adapter ki van húzva.</p>	 <p>Ne tárolja a távvezérlő gombemlémét csecsemők számára elérhető helyen, hogy megakadályozza a véletlen lenyelést. Lenyelés esetén azonnal értesítse az orvost.</p>
 <p>A termék károsodásának elkerülése érdekében ne használja a terméket olyan helyen, ahol idegen tárgyakat szívhat be a ventilátor, például függönyöket.</p>	 <p>Ne használja a terméket összeszerelés nélkül, és a sérülések elkerülése érdekében ne dugja a kezét vagy hegyes tárgyakat a ventilátor védőburkolatába. Ne hagyja, hogy a gyerekek a csomagolás részeivel (például műanyag zacskókkal) játszanak.</p>
 <p>Ne akasszon ruhaneműket a ventilátor védőburkolatára, és ne használja a terméket labilis felületen vagy akadályokkal teli helyeken. Ha a terméket állványra kell helyezni, győződjön meg arról, hogy az úgy van rögzítve, hogy földrengés vagy más vészhelyzet esetén ne essen le az állványról.</p>	 <p>A berendezést nem használhatják korlátozott fizikai, érzékszervi vagy mentális képességű, illetve megfelelő tapasztalattal vagy ismeretekkel nem rendelkező személyek (és gyermekek), kivéve ha egy biztonságukért felelős személytől megfelelő felügyeletet és a használatra vonatkozó útmutatást kapnak. Ne irányítsa a légáramot folyamatosan és hosszú ideig közvetlenül a babára vagy a betegre.</p>
 <p>Ne permetezzen a termékre illékony anyagokat, rovarölőszereket vagy más folyadékokat.</p>	 <p>Ne használja a terméket magas hőmérsékleten (40 °C-nál magasabb hőmérsékleten), illetve rendkívül párás (például fürdőszobákban) vagy poros helyeken. Ne használja a terméket olyan helyen, ahol savakat, lúgokat vagy olajat tárolnak.</p>
 <p>Ha a terméket hosszabb ideig nem használja, húzza ki a hálózati adaptert. Pontosabban, kérjük, hogy vészhelyzetek, például vihar, villámlás, földrengés vagy tűz esetén azonnal kapcsolja ki a készüléket és húzza ki a hálózati adaptert.</p>	 <p>A termék csak általános külső tisztítást igényel. Ne használjon durva felületű tisztítóeszközöket, és ne öblítse le a terméket közvetlenül vízzel. A ventilátort mérsékelt és trópusi éghajlaton kell használni.</p>
 <p>Ha a termék véletlenül vízbe kerül, kérjük, azonnal hagyja abba a használatát, és lépjen kapcsolatba az ügyfélszolgálattal.</p>	 <p>Ha a termék rendellenesen működik, például zajt, füstöt vagy szagot bocsát ki, kérjük, azonnal kapcsolja ki a készüléket, húzza ki a konnektorból, és forduljon az ügyfélszolgálathoz.</p>
 <p>Ne javítsa vagy módosítsa a terméket, kivéve ha Ön a vállalat felhatalmazott javító műszerésze. Ha a hálózati adapter megsérül, a veszélyek elkerülése érdekében azt egy hivatalos javító műszerésznek kell kicserélnie.</p>	 <p>Az ügyfélszolgálat elérhetőségét lásd a kézikönyv végén található vállalati információknál.</p>


A termék bemutatása és áttekintése

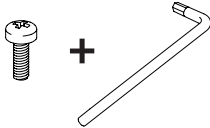
A termék bemutatása

- 

Géptest
- 

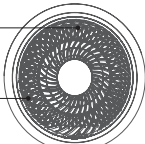
Hálózati adapter
- 


Távirányító elemmel (CR2032)
Távirányító mágneses állvány
- 

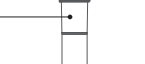
Használati utasítás és garancia kártya
- 

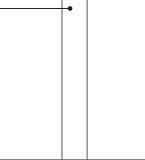
Talapat csavar + imbuszkulcs

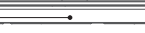
Termékáttekintés

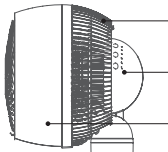
- 


Ventilátor elülső védőburkolat
- 


Keringető ventilátorlapátok
- 


Távirányító vevőegység
- 


Oszlop
- 

Talapat
- 

Ventilátor hátsó védőburkolat
- 

Vezérlőpult
- 

Ventilátor védőburkolat tartója
- 

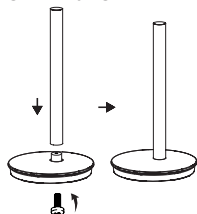
Hálózati adapter csatlakozó aljzata
- 

Talapat csavar

A termék összeszerelése és használata

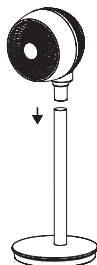
A termék összeszerelése

! Használat előtt kérjük, kövesse az alábbi lépéseket a termék összeszereléséhez, és a csomagolóanyagokat megfelelően őrizze meg a későbbi tárolási célokra.



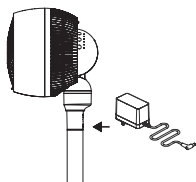
A talpazat összeszerelése

Helyezze be az oszlopot a talpazat középső furatába, rögzítse a talpazat csavarját a talpazatra, majd a mellékelt imbuszkulccsal húzza meg a csavart.



A ventilátor összeszerelése

Csatlakoztassa a ventilátort az oszlophoz és ezzel a termék összeszerelése befejeződött.

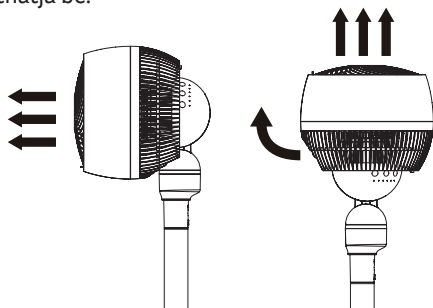


A hálózati adapter csatlakoztatása

Csatlakoztassa a tápegységet a termék hálózati adapterének aljzatához, majd kapcsolja be a készüléket a termék használatba vételéhez.

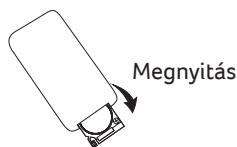
A ventilátor függőleges szögének beállítása

A termék 0-90°-os függőleges tartományban állítható az Ön igényeinek megfelelően. A szöget közvetlenül a kezével állíthatja be.

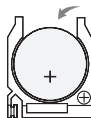


A termék összeszerelése és használata

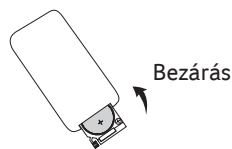
A távvezérlő elemének behelyezése



Megnyitás



telepítse



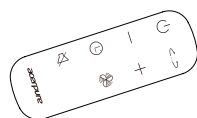
Bezárás

1. Óvatosan nyomja meg a bal oldalon található gombot, és húzza lefelé az elemtartót, hogy kivegye azt.
2. Helyezze az akkumulátort úgy, hogy a pozitív pólus (+) felfelé nézzen.
3. Helyezze vissza az elemtartót a nyílásba, és rögzítse a helyére.

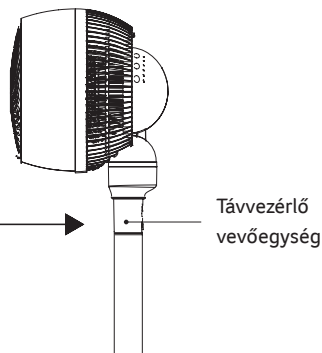
Elemhasználattal kapcsolatos óvintézkedések

1. Ne tárolja az elemet gyermekek vagy csecsemők számára elérhető helyen. Véletlen lenyelés esetén azonnal forduljon orvoshoz.
2. Ha az elemből szivárgó folyadékok szembe kerülnek, ne dörzsölje a szemét. Alaposan öblítse ki tiszta vízzel, és azonnal forduljon orvoshoz. Felhívjuk figyelmét, hogy ez látásvesztéshez vezethet.
3. Ha az elemből szivárgó folyadékok bőrrel vagy ruhával érintkeznek, azonnal öblítse le vízzel. Felhívjuk figyelmét, hogy ez foltokhoz vezethet.
4. Ha meg kell szabadulnia az elemtől, kérjük, kövesse a helyi szelektív hulladékgyűjtési előírásokat (és ragasszon átlátszó szalagot a „+” és „-” oldalra is).

A távvezérlő használata



Legfeljebb 600 cm

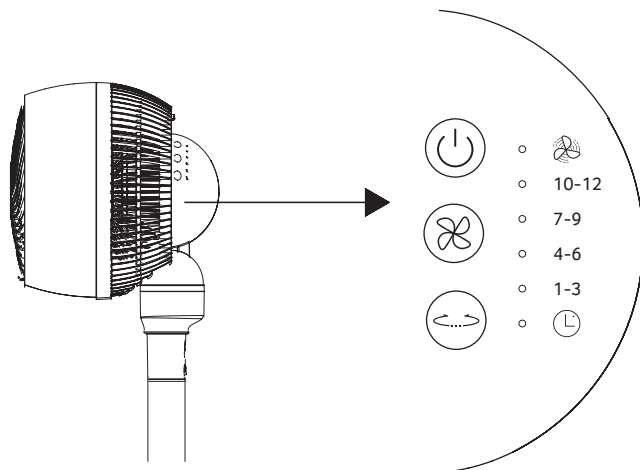


A távvezérlővel kapcsolatos óvintézkedések

1. A távvezérlőnek közvetlenül a jeladó felé kell néznie.
2. A távvezérlőt a jeladótól kb. 600 cm távolságon belül, a jeladó felé fordulva kell használni. Ha a távvezérlő nem a jeladó felé néz, a hatótávolság csökken.
3. Ne helyezzen semmilyen akadályt a vevőegység és a távvezérlő közé.
4. Kérjük, hogy a távvezérlőt megfelelően tárolja, és kerülje az ütődést vagy leejtést. Kérjük, vegye ki az elemet, és tárolja megfelelően, ha a távvezérlőt nem használja.

A kezelőpanel bemutatása

Kezelőpanel



Tápfeszültség Be/Ki

A gomb megnyomásával be- és kikapcsolhatja a terméket.



Ventilátor fordulatszám

A termék 12 különböző sebességgel, valamint turbó üzemmóddal rendelkezik. Az Ön igényei szerint kiválaszthatja a kívánt sebességet vagy üzemmódot.

○ 10-12 —

○ 7-9 A kiválasztott sebességnek megfelelő kijelző világít. A

○ 4-6 fényerő mutatja az aktuális sebességet.

○ 1-3 —



Turbó üzemmód (csak a távvezérlővel lehet ebbe az üzemmódba kapcsolni)



Vízszintes lengés üzemmód

Lehetővé teszi a termék jobbra és balra történő lengését. Nyomja meg újra ezt a gombot a lengés leállításához.

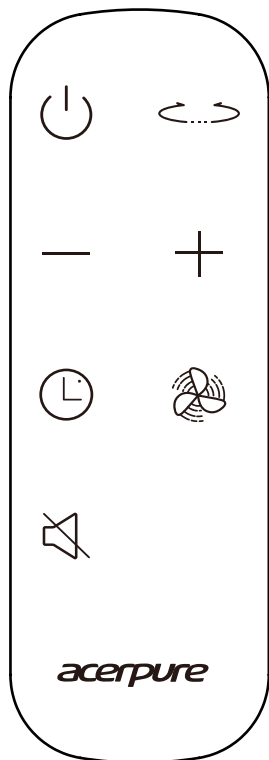


Időzítő üzemmód

A távvezérlővel beállíthatja, hogy a termék egy adott időpontban elinduljon/leálljon. Az időpontok egyidejűleg megjelennek a gép kezelőpanelén.

A kezelőpanel bemutatása

Távvezérlőpanel



Tápfeszültség Be/Ki

A távvezérlőn található gombot a termék be- és kikapcsolásához használhatja.



Vízszintes lengés üzemmód

Nyomja meg ezt a gombot a távvezérlőn, hogy a gépet vízszintes oszcillációra állítsa. Nyomja meg újra ezt a gombot az oszcilláció leállításához.



A fordulatszám növelése

A távvezérlőn ezzel a gombbal állíthatja be a fordulatszámot.



A fordulatszám csökkentése

A távvezérlőn ezzel a gombbal állíthatja be a fordulatszámot.



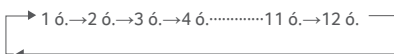
Turbó mód

A távvezérlőn ezzel a gombbal válthat turbó üzemmódra.



Időzítő üzemmód

A távvezérlővel beállíthatja, hogy a termék egy adott időpontban induljon/álljon le, és a távvezérlő „+”, „-” gombjaival beállíthatja az időt. A maximálisan beállítható időtartomány 12 óra.



Felhívjuk figyelmét, hogy az időzített indítás/leállítás beállítása során a gép kezelőpanelén villogó kijelző azt jelenti, hogy az időt beállíthatja. Amikor a kijelző már nem villog, és folyamatosan világít, ez azt jelenti, hogy az időzített indítás/leállítás sikeresen be van állítva.

Időzített indítás

Ha a termék leállt, de még mindig be van kapcsolva, akkor ezt a gombot megnyomva beállíthatja a gép indításának idejét. Az időzített indítás visszavonásához ismét megnyomhatja ezt a gombot.

Időzített leállítás

A termék indítása során ezt a gombot megnyomva beállíthatja a gép leállításának idejét. Az időzített leállítás visszavonásához ismét megnyomhatja ezt a gombot.



Ha a gépet elindítják, és nincs időzített leállítás, a gép 24 óra működés nélkül automatikusan leáll.



Néma mód

A gép időzített indítása során ezt a gombot megnyomva léphet be a csendes üzemmódba. A csendes üzemmódból való kilépéshez ismét megnyomhatja a gombot.

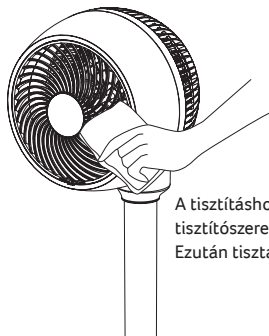
Karbantartás és szétszerelés

Karbantartás

A termék csak általános külső tisztítást igényel (a képen látható módon).

⊘ Ne használjon hígítót, toluolt, savas szereket, lámpaolajat, alkoholt vagy vegyi tisztítószereket a termék tisztításához, hogy elkerülje az elszíneződést vagy a károsodást.

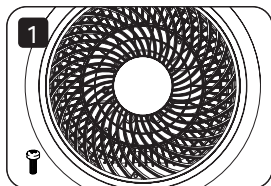
! Kérjük, vegye figyelembe, hogy karbantartás vagy tisztítás után a terméket nem szabad bekapcsolni vagy tárolni, amíg teljesen meg nem száradt. Ha a terméket el kell tennie, kérjük, tegye a csomagoló dobozba, és megfelelően tárolja száraz helyen.



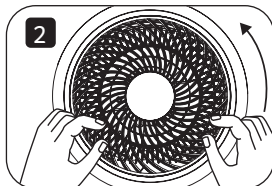
A tisztításhoz semleges konyhai tisztítószereket használjon. Ezután tiszta, puha kendővel törölje le.

A ventilátor szétszerelése

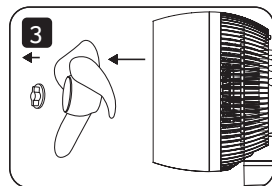
A ventilátor védőburkolatának leszerelése előtt győződjön meg arról, hogy a termék ki van kapcsolva.



1. Hajtsa ki a ventilátor elülső védőburkolatának alján található csavart.



2. Forgassa el az elülső védőburkolatot az óramutató járásával ellentétes irányba.



3. Húzza ki az elülső védőburkolatot, és távolítsa el a ventilátor lapátjait.

Az ügyfélszolgálattal való kapcsolatfelvétel előtt

Ha problémát észlel a termékkel kapcsolatban, kérjük, ellenőrizze az alábbi tippeket, mielőtt kapcsolatba lépne az ügyfélszolgálattal.

Probléma	Lehetséges ok	Mi a teendő
A termék nem indul el.	Elképzelhető, hogy a tápegység nincs bedugva a konnektorba.	Győződjön meg arról, hogy a tápegység megfelelően csatlakozik a konnektorhoz.
A ventilátor nem működik a termék indítása után.	A ventilátorba idegen tárgyak akadhattak.	Kérjük, távolítsa el az idegen tárgyakat a ventilátor védőburkolatából.
A zaj szokatlanul nagy	A ventilátorban por gyűlhetett össze.	Kérjük, tisztítsa meg a ventilátor védőburkolatát.
	A ventilátorba idegen tárgyak akadhattak.	Kérjük, távolítsa el az idegen tárgyakat a ventilátor védőburkolatából.
	A padló vagy az asztal, ahova a terméket helyezték, egyenetlen lehet.	Kérjük, helyezze a terméket egyenes felületre vagy asztalra.
	A ventilátor lapátjai esetleg nincsenek megfelelően felszerelve a motor tengelyére.	Kérjük, megfelelően illessze a ventilátor lapátjait a motor tengelyére.
A távvezérlő nem működik.	Elképzelhető, hogy az elem lemerült.	Cserélje ki az elemet. (Alkalmazható típus: CR2032)
	Elképzelhető, hogy a távvezérlő nem egyenesen a termék felé néz.	Kérjük, a távvezérlőt egyenesen a jelző felé fordítsa.

Termékjellemzők

A ventilátor műszaki adatai

Terméknév	Ventilátor
A termékmodell	AF551-20W
Névleges feszültség/névleges teljesítmény	DC 24 V \pm /25 W
Nettó tömeg	3,92kg
A termék méretei	333,4 × 333,4 × 1000 mm
Származási ország	Kína

A hálózati adapter műszaki adatai

Névleges feszültség/névleges frekvencia	100-240 V/50-60 Hz
Kimeneti feszültség	DC 24 V \pm

- ! A készülék csak a hozzá mellékelt tápegységgel használható.
- ! A készüléket csak biztonsági extra kiefeszültségen szabad táplálni.

Vállalati információ

acerpure

www.acerpure.com